

32位MCU

# 基于Kinetis EA系列 MCU的低功耗汽车网络参考设计

面向汽车的Kinetis EA系列MCU可为广泛的汽车应用提供经济高效的基于ARM®的解决方案,并且与Kinetis EA系列以及未来Kinetis汽车系列产品实现引脚兼容。

## 关键特性

- Kinetis KEA128可充当LIN/CAN节点
- Kinetis KEA128具备网关功能
- 低功耗睡眠模式
- 32位Kinetis KEA128 MCU采用80 LQFP封装
- MC33662 LIN收发器
- MC33901 CAN收发器

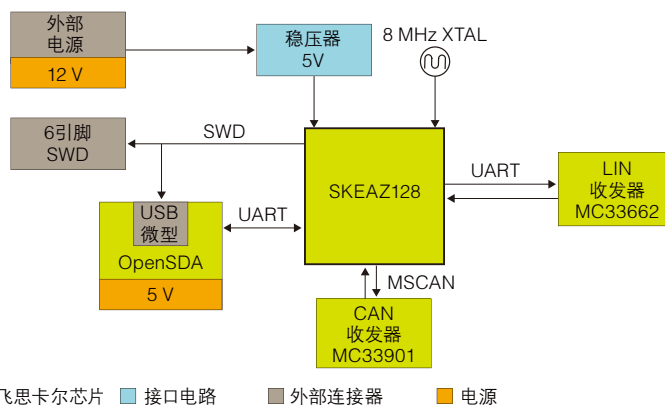
## 概述

Kinetis EA低功耗汽车网络参考设计基于Kinetis KEA128 MCU并采用80 LQFP封装,展现了该器件所具备的低功耗性能。该参考解决方案具备CAN和LIN网关通信功能,很好地体现了面向汽车应用的Kinetis EA系列MCU的超低功耗特性。飞思卡尔的收发器也应用在LIN和CAN的通讯功能当中。

## 供货

该整套解决方案基于TRK-KEA128 Rev C Starter TRAK电路板,您可从freescale.com/TRK-KEA128中获得该电路板的相关信息。您可从freescale.com/KEA128AUTONETRD下载带有文档的软件代码。面向汽车应用的Kinetis EA系列MCU的网页还提供其他驱动器和文档的下载,网址为:freescale.com/Kinetis/EAseries.Package。

## 面向汽车网络参考设计的Kinetis EA系列MCU



如需了解有关Kinetis产品和文档的最新信息,请访问  
[freescale.com/Kinetis/EAseries](http://freescale.com/Kinetis/EAseries)

Freescale、Freescale标识和Kinetis是飞思卡尔半导体公司所有的商标,在美国联邦专利商标局注册。所有其它产品和服务名称之所有权均归其相应所有人。ARM和Cortex是ARM有限公司(或其子公司)在欧洲和/或其他国家的注册商标。© 飞思卡尔半导体公司2014年版权所有。

文档编号: KINEAMCUARDFS REV 0